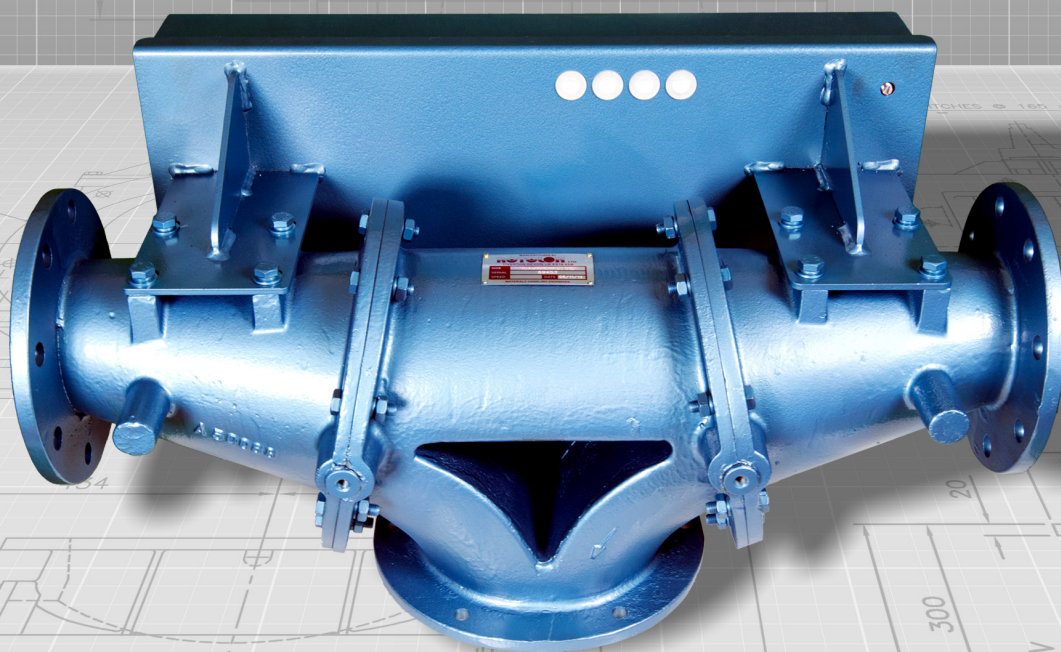


**ROTOLOK**

everything under control...



**ROTOLOK France SASU**

Pôle d'Activités d'Éguilles  
75, rue serpentine  
13 510 Éguilles  
France

Tel: +33 (0)4 42 95 44 00  
Fax: +33 (0)4 42 20 76 27  
[www.rotolok.fr](http://www.rotolok.fr)  
[contacts@rotolok.fr](mailto:contacts@rotolok.fr)



AIGUILLAGE A DOUBLE CLAPET - WV

## INTRODUCTION

L'aiguillage à double clapet est un développement naturel de la série Rotolok de l'aiguillage à clapet de transport pneumatique. Elle est principalement utilisée dans les systèmes de manutention de petites quantités en vrac, où un produit est transporté pneumatiquement vers une trémie ou un bac de vrac qui est ensuite pesé.

L'aiguillage à double clapet Rotolok est constituée d'un corps robuste fabriqué en trois sections séparées par des brides donnant un accès direct aux clapets d'étanchéité internes.

Grâce à la conception spéciale de la transition entre les cônes, les zones d'étanchéité à l'intérieur des cônes forment une parabole complète et donc une étanchéité interne efficace. Elle peut être maintenue sans avoir recours à des rebords, ce qui augmente la pression de la ligne de transport, le clapet en caoutchouc assure une étanchéité plus efficace.

L'intérieur est propre, sans points de dépôt, et les effets de transition limitent progressivement les turbulences et, par conséquent, la chute de pression.

Le choix des matériaux permet de répondre à la majorité des applications et, en plaquant le corps et les composants internes, il est possible de manipuler des produits semi-abrasifs.

D'autres exigences de l'industrie ont conduit à la fabrication de deux types de raccords : à brides et à emboîtement.

## SPÉCIFICATION

### CORPS

Fonte, fonte d'aluminium ou acier inoxydable

### CLAPETS ET SEPERATIONS

Acier doux ou inoxydable

### JOINTS DE CLAPET

Polyuréthane ou caoutchouc de qualité alimentaire.

### JOINTS D'ARBRE CLAPET

Joint toriques en caoutchouc

### COMMANDE

Vérins linéaires commandés par électrodistributeur 5/2 monostable (bistable en option)

### INTERRUPTEURS DE POSITION

Positionné et actionné pour indiquer la position du clapet de l'aiguillage

## LES RACCORDEMENTS A EMBOUTS LISSES

Les embouts sont reliés à la tuyauterie par des raccords à compression de type "Blo-line", ce qui facilite l'accès rapide en cas de blocage. Cela permet également une certaine flexibilité en ce qui concerne la précision de la longueur des tuyaux et la variation du désalignement. En outre, les embouts Rotolok ne sont pas coulés à longueur fixe, mais boulonnés et fabriqués à longueur variable. Cela permet de fournir des extrémités qui s'adaptent exactement à la tuyauterie existante.

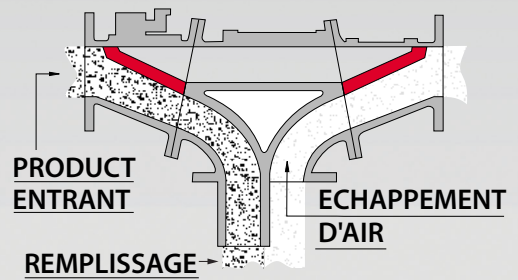


Fig 1

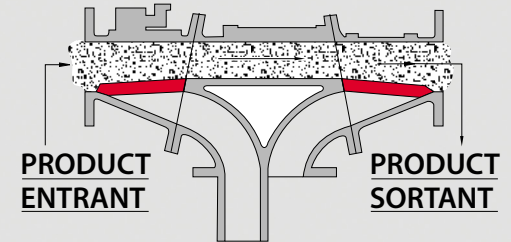


Fig 2

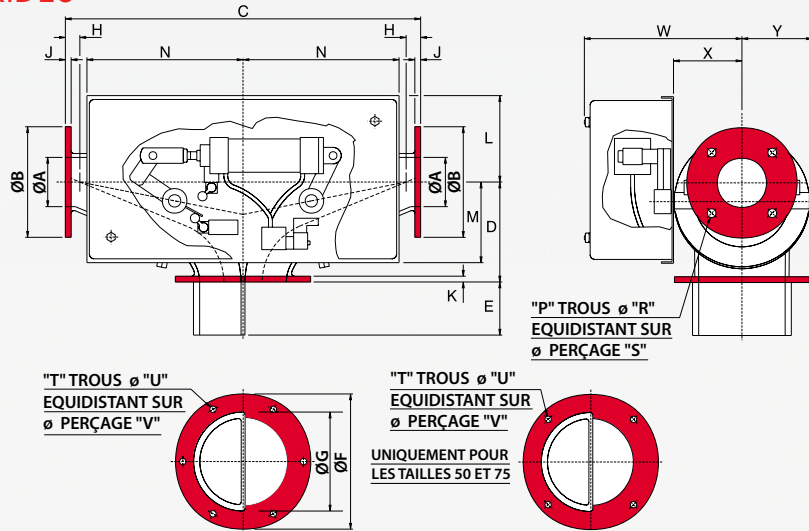
## CARACTÉRISTIQUES STANDARD

- Conception compacte
- Faible angle de déviation
- Faible chute de pression - effet de transition minimal
- Internes lisses - pas de points de rétention
- Large choix de matériaux
- Efficacité élevée de l'étanchéité - la pression de la ligne augmentant l'efficacité
- Enceintes étanches à la poussière jusqu'à 1.4 bar
- Accès et entretien simples
- Commande directe par un vérin linéaire

## LES RACCORDEMENTS À BRIDES

Simple et robuste, les boulons sur les extrémités à bride sont percés pour correspondre aux différentes normes internationales pour les assemblages boulonnés.

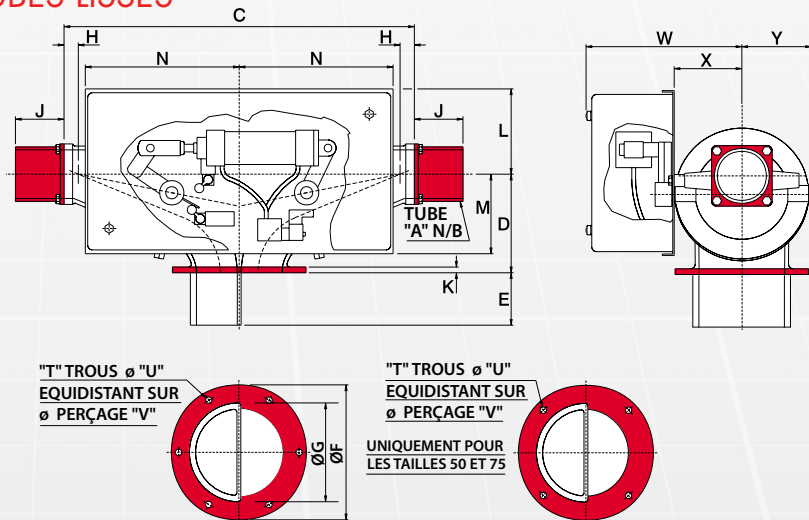
## AIGUILLAGE À BRIDES



Toutes les dimensions sont en mini mètres

TAILLES	ØA	ØB	C	D	E	ØF	ØG	H	J	K	L	M	N	P	R	S	T	U	V	W	X	Y
50	50	152	428	143	90	180	110	20	10	10	245	141	196	4	18	114	4	13	145	193	91	90
75	76	191	550	172	100	220	160	20	12	12	276	155	250	4	18	146	6	13	190	214	112	110
100	102	229	736	207	110	280	215	30	12	12	179	167	323	4	18	178	6	13	250	270	142	146
125	127	254	876	251	120	320	237	30	14	10	199	177	348	8	18	210	8	12	290	317	162	160
150	160	280	964	290	150	360	290	35	16	16	216	196	423	8	18	235	8	18	324	339	182	180
200	204	343	1263	380	140	430	350	35	16	16	202	210	477	8	18	292	12	18	394	417	222	223

## AIGUILLAGE À TUBES LISSES



Toutes les dimensions sont en mini mètres

TAILLES	ØA	C	D	E	ØF	ØG	H	J	K	L	M	N	T	U	V	W	X	Y
50	50	428	143	90	180	110	20	102	10	245	141	196	4	13	145	193	91	90
75	75	550	172	100	220	160	20	102	12	276	155	250	6	13	190	214	112	110
100	100	736	207	110	280	215	30	102	12	179	167	323	6	13	250	270	142	146
125	125	876	251	120	320	237	30	102	10	199	177	348	8	13	290	317	162	160
150	150	964	290	150	360	290	35	102	16	216	196	423	8	18	324	339	182	180

Les dimensions sont approximatives et peuvent être modifiées sans préavis  
Les perçages sont des normes Rotolok.

WV.M.05.0\_FR



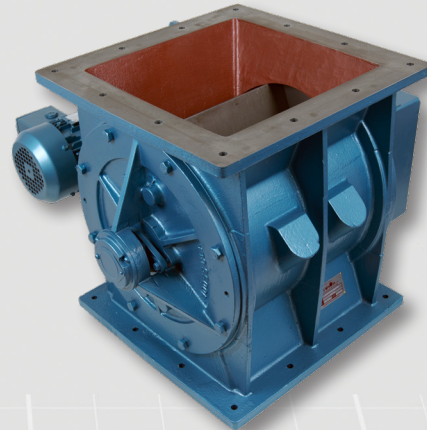
## AUTRES PRODUITS ROTOLOK

Outre les aiguillages à double clapet, Rotolok fabrique et fournit une gamme d'autres produits en fonte destinés à être utilisés dans des systèmes de transport.

Il s'agit notamment, mais pas exclusivement, des produits suivants Raccord à compression ; vannes guillotine à commande pneumatique, motorisée ou manuelle ; vannes rotatives ou écluses rotatives ; écluses de dépoussiérage ; vanne à dôme ; écluses de soufflage et diverses aiguillages gravitaires.

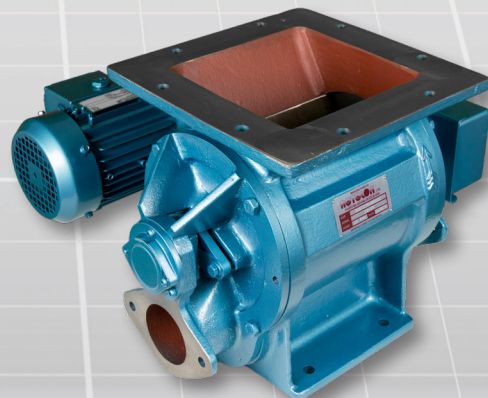
Pour plus d'informations, veuillez consulter notre site web ou contacter notre équipe commerciale.

Une écluse rotative standard qui peut être fabriquée pour convenir à la plupart des applications avec une variété de matériaux de construction et de rotors



Un aiguillage à clapet de transport en fonte. Disponible avec des brides ou des embouts lisses pour s'adapter aux systèmes de transport existants

Une écluse de soufflage avec une entrée carrée ou ronde utilisée dans les systèmes de transport pneumatique.



Un aiguillage à boisseau standard. L'aiguillage a un corps en fonte robuste et convient aux produits abrasifs ou des applications à haute pression. Construction aluminium ou inox disponible.

