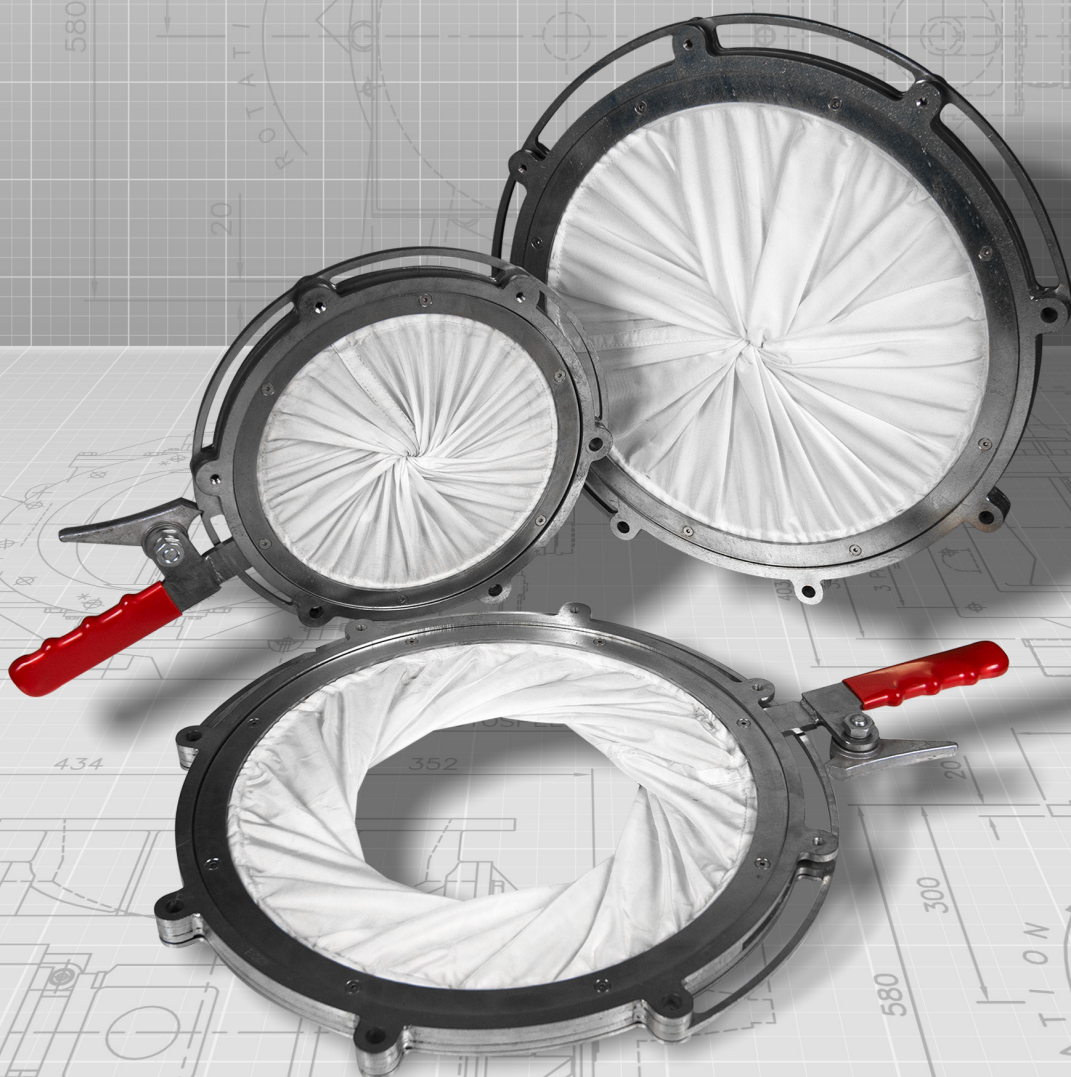


ROTOLOK

everything under control...



ROTOLOK France SASU

Pôle d'Activité d'Éguilles
75, rue serpentine
13 510 Éguilles
France

Tel: +33 (0)4 42 95 44 00
Fax: +33 (0)4 42 20 76 27
www.rotolok.fr
contacts@rotolok.fr



VANNE À DIAPHRAGME - RF & SF

INTRODUCTION

La vanne Iris a fait ses preuves depuis plusieurs années en tant que vanne d'isolement ou de contrôle d'alimentation, de construction simple et fiable et pour des applications dans les industries traitant des poudres ou de l'air - sa simplicité d'utilisation étant son principal avantage.

La construction de base est un diaphragme qui, avec chaque extrémité fermement maintenue en forme circulaire lors d'une rotation de 180°, assure une étanchéité totale contre les poudres les plus fines.

Rotolok fabrique deux types de vannes à Iris pour différentes applications : Rotoflex et Slimflex.

VANNE À DIAPRAGME

Le Rotoflex est construit en fonte d'aluminium ou de zinc pour plus de rigidité et de stabilité. Il s'agit d'une vanne à haut rendement pour les poudres fines sur les systèmes de décharge ouverts, disponible avec un actionnement manuel ou pneumatique.

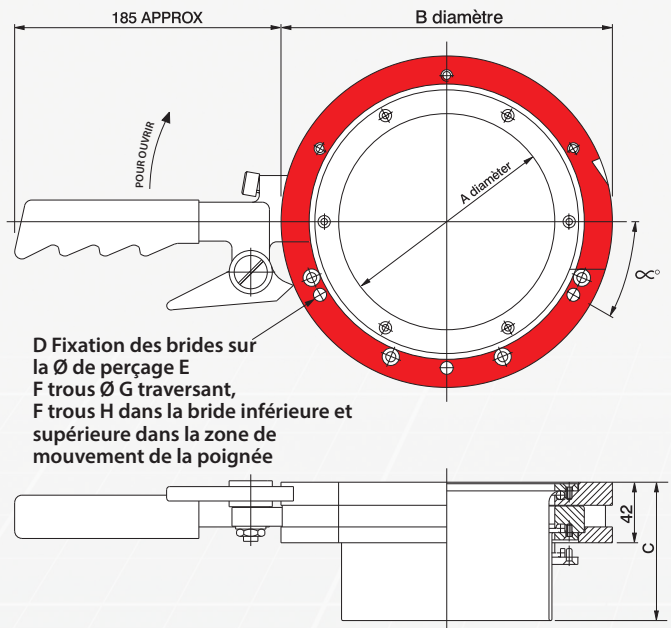
Le Rotoflex se prête particulièrement aux applications de remplissage. Le manchon est fixé par des bagues de serrage en acier inoxydable et peut être en nylon, en caoutchouc, antistatique ou antidéflagrant.

Il peut également être utilisé sur des systèmes en ligne, mais il faut veiller à ce que le joint ou la bride d'accouplement n'interfère pas avec la bague de serrage rotative.

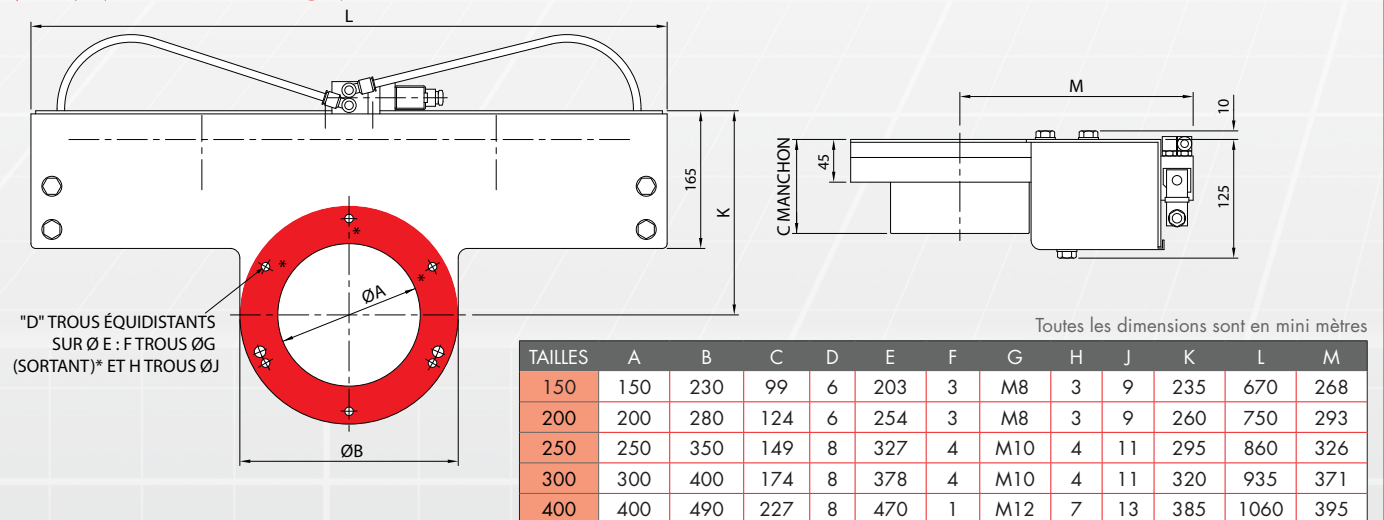
Le principal avantage du Rotoflex est que la tension du diaphragme peut être refaite « insitu »

Toutes les dimensions sont en mini mètres

TAILLE	A	B	C	D	E	F	G	H	∞°
150	150	230	96	6	203	3	9	M8	30°
200	200	280	121	6	254	3	9	M8	30°
250	250	350	146	6	327	4	11	M10	22.5°
300	300	400	171	6	378	4	11	M10	22.5°
400	400	490	227	8	470	4	12	M12	22.5°



VANNE À DIAPRAGME



VANNE À DIAPHRAGME SLIMFLEX

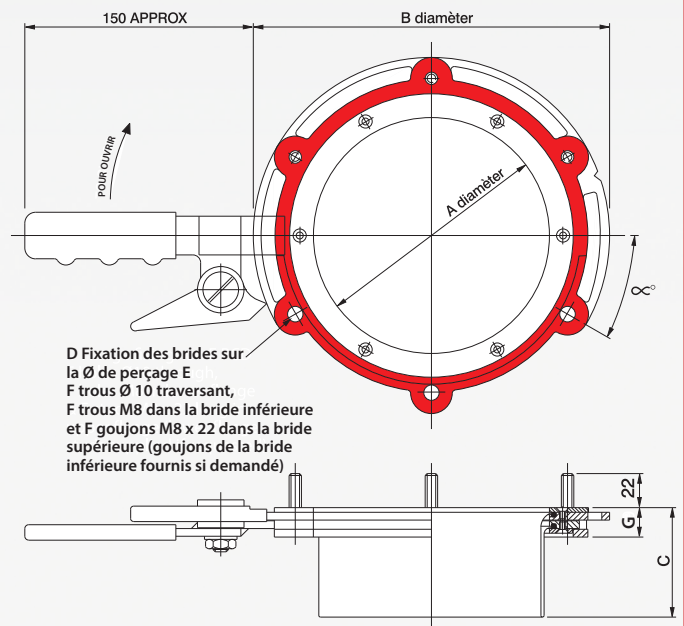
Le Slimflex est une alternative à bas prix au Rotoflex, conçu principalement pour les besoins du marché des GRV. Il est fabriqué à partir d'anneaux en acier inoxydable découpés au laser, ce qui lui confère une soupape robuste mais moins sollicitée.

Les diaphragme ou manchons Slimflex peuvent être en nylon, antistatiques ou antidéflagrants et sont tous munis d'anneaux en acier pour stabiliser leur position.

L'avantage du Slimflex est qu'il peut s'adapter à toutes les tailles.

Toutes les dimensions sont en mini mètres

TAILLES	A	B	C	D	E	F	G	∞°
100	102	184	61	4	156	2	19	45°
150	152	230	86	6	203	3	19	30°
200	203	280	111	6	254	3	24	30°
250	254	350	137	8	327	4	24	22.5°
300	305	400	162	8	378	4	24	22.5°
350	356	450	195	12	426	6	24	15°
380	381	475	116.5	12	451	6	24	15°
400	406	500	220	12	476	6	24	15°
450	457	551	250	16	527	8	24	11.25°
500	500	594	270	20	570	10	24	9°



INSTALLATION

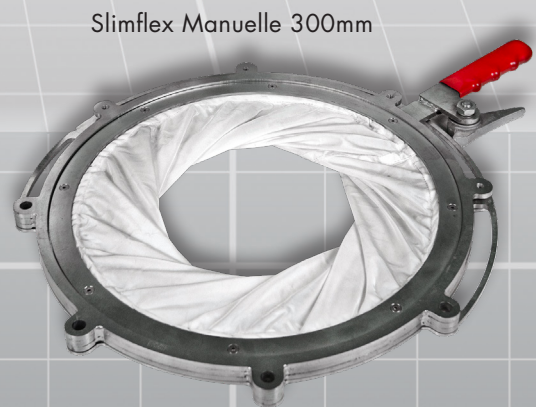
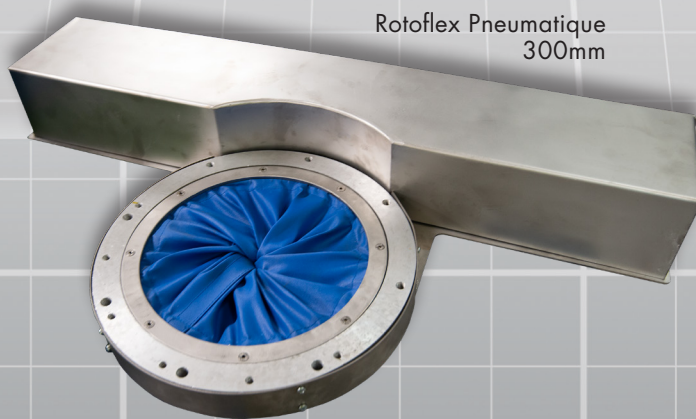
Les vannes Rotoflex et Slimflex sont immédiatement prêtes à être installées, mais il est essentiel que la bride d'accouplement soit plate et droite afin de ne pas communiquer de contraintes indésirables au corps, ce qui entraînerait une déformation et, par conséquent, une charge néfaste au bon fonctionnement de la bague rotative.

Il est important que les fixations de la bride dans les trous taraudés ne soient pas trop longues et ne dépassent pas dans la zone de mouvement de la poignée, empêchant ainsi la rotation.

Dans certains cas, si l'usure devient un problème majeur, il peut être préférable d'installer un faux manchon, ce qui protège le manchon principal et simplifie son remplacement.

OPTION DOUBLE DIAPHRAGME OU MANCHON

Notre option à double manchon est disponible sur nos vannes à iris Rotoflex et Slimflex. Le manchon double a une capacité de charge plus élevée tout en assurant une meilleure étanchéité et en étant complètement étanche à la poussière, une aide précieuse dans la plupart des systèmes de manutention de poudre. L'option double manchon est donc très utile pour le contrôle précis du flux des poudres.

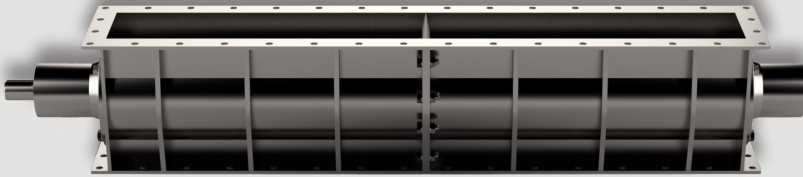


AUTRES PRODUITS ROTOLOK

Outre les vannes Iris, Rotolok fabrique et fournit toute une série d'autres produits destinés à être utilisés dans les systèmes de manutention de vrac.

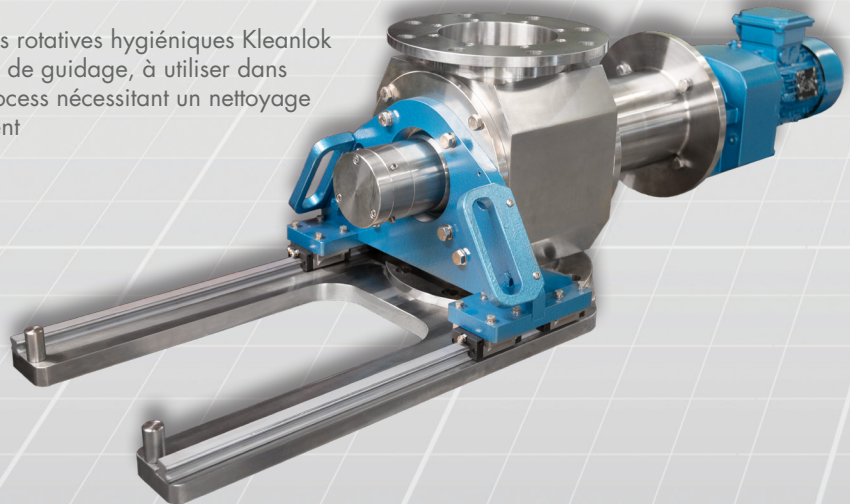
Ces produits comprennent, entre autres, les suivants : les vannes rotatives ou écluses rotatives, les vannes rotatives avec entrée et sortie décalés, les écluses rotatives hygiéniques Kleanlok, les aiguillages gravitaires et les vannes spéciales sur mesure.

Pour plus d'informations, veuillez consulter notre site web ou contacter notre équipe commerciale.



Un exemple de vanne rotative sur mesure. Cette vanne a un corps allongé, une la conception du rotor et la vitesse de fonctionnement personnalisée.

Ecluses rotatives hygiéniques Kleanlok à rails de guidage, à utiliser dans les process nécessitant un nettoyage fréquent



Aiguillage à boisseau disponible en aluminium, fonte ou inox.

