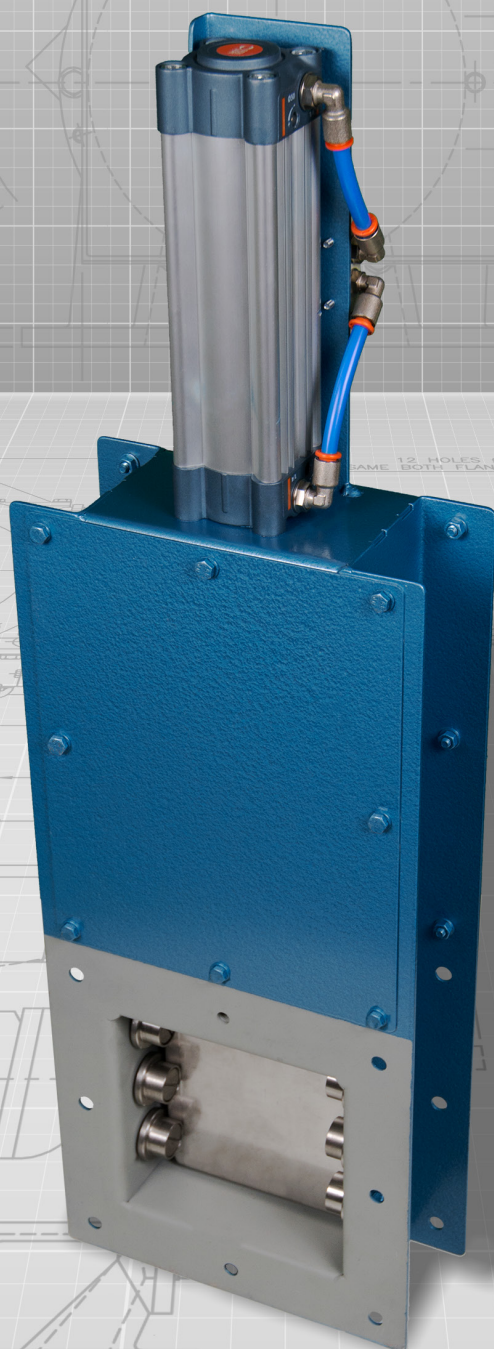


ROTOLOK

everything under control...



ROTOLOK France SASU

Pôle d'Activité d'Éguilles
75, rue serpentine
13 510 Éguilles
France

Tel: +33 (0)4 42 95 44 00
Fax: +33 (0)4 42 20 76 27
www.rotolok.fr
contacts@rotolok.fr



VANNES GUILLOTINE MECANO-SOUDÉE - FS

INTRODUCTION

La gamme industrielle Rotolok de vannes guillottes est simple mais robuste, conçue pour manipuler des poudres, des granulés et des pellets dans un large champ d'applications. Elles peuvent être actionnées manuellement, ou par des moyens pneumatiques ou des moteurs électriques, et offrent un fonctionnement fiable et durable avec peu de maintenance.

La gamme standard couvre la plupart des besoins, mais les modèles de base peuvent être fabriqués dans toutes les tailles et constructions spécifiées.

Large gamme standard de versions manuelles, motorisées, pneumatiques, adaptées à toutes les applications habituelles de manutention des poudres.

Avec nos tailles standard allant de 150 mm à 420 mm, nous sommes en mesure de fabriquer des vannes guillottes adaptées à votre application. Nous pouvons également fabriquer des tailles spéciales sur demande.

SPÉCIFICATION

CORPS

Acier doux ou inoxydable à partir d'une plaque de 3 mm

PELLE OU GUILLOTINE

Acier doux ou acier inoxydable

COMMANDE MANUELLE PAR VOLANT ET PAR ROUE À CHAÎNE

Crémaillère et pignon

ÉLECTROVANNES

Cinq ports, deux voies, une seule bobine avec ressort de rappel

INTERRUPTEURS DE SECURITÉ

Par Micro Switches IP55

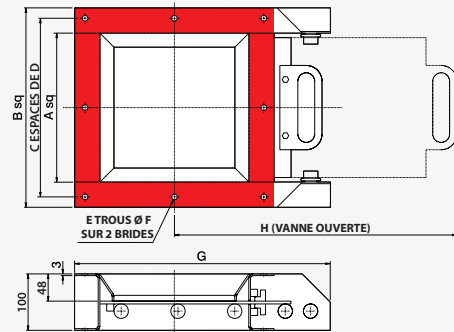
MOTEURS

Moteur 0.09kW TEFC avec limiteur de couple pour éviter la surcharge

ROULEAUX

Paliers à glissement flasqués en Bronze "Oilite" ou Nylon

GUILLOTINE CARRÉE COMMANDE MANUELLE



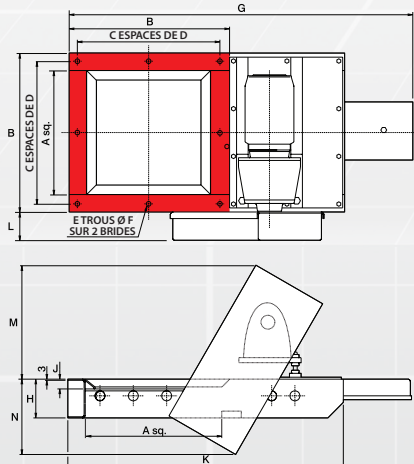
Toutes les dimensions sont en mini mètres

TAILLE	A	B	C	D	E	F	G	H
150	150	240	2	100	8	10	348	330
165	165	255	2	108	8	10	363	353
200	206	293	2	125	8	10	400	405
215	215	305	2	133	8	10	413	428
250	254	344	2	149	8	12	440	488
265	265	355	2	159	8	10	455	503
300	300	390	4	87	16	12	485	595
320	320	410	4	92	16	12	518	585
350	350	440	4	100	16	12	535	630
370	370	460	4	105	16	12	568	660
400	400	490	4	113	16	12	600	706
420	420	510	3	156	12	18	617	742

CARACTÉRISTIQUES STANDARD

- Pas de blocage. Toutes les guillottes fonctionnent sur des rouleaux à bride.
- Fuite minimale. Toutes les vannes (sauf les vannes fermées) sont équipées de joints de type presse-étoupe.
- La conception optimisée signifie un flux de matière sans restriction.
- Disponibles dans une variété de conception pour s'adapter à l'application avec des options de fonctionnement manuel, pneumatique ou motorisé.

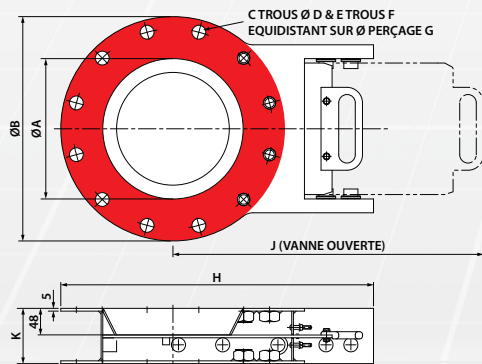
GUILLOTINE CARRÉE COMMANDE MOTRISÉE PIGNON ET CRÉMAILLÈRE



Toutes les dimensions sont en mini mètres

TAILLE	A	B	C	D	E	F	G	H	J	K	L	M	N
300	305	440	3	128	8	18	880	100	25	704	82	285	197

GUILLOTINE RONDE COMMANDE MANUELLE

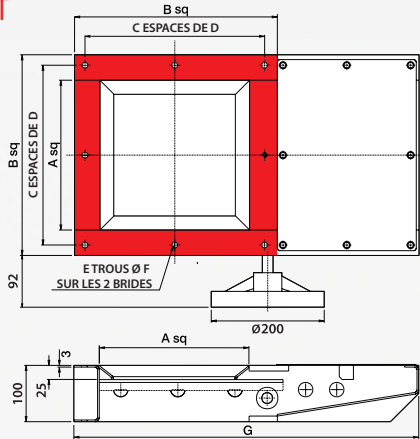


Toutes les dimensions sont en mini mètres

TAILLE	A	B	C	D	E	F	G	H	J	K
125	127	240	6	19	2	M16	190	410	268	100
150	152	280	6	22	2	M20	241	440	399	100
200	203	343	6	22	2	M20	298	481.5	468	100
250	254	406	8	25	4	M20	362	566	562	100
300	305	483	8	25	4	M20	432	668.5	727	125
350	356	533	8	28	4	M24	476	746.5	831	125
400	406	597	10	28	6	M24	540	836.5	939	125

Les dimensions sont données à titre indicatif et peuvent être modifiées sans préavis.
Les perçages sont des normes Rotolok.

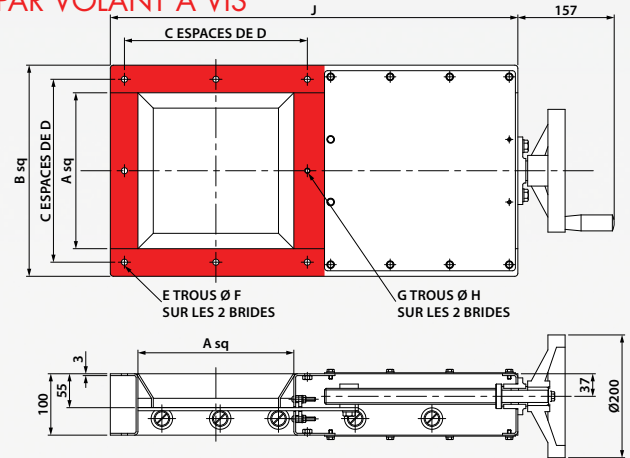
GUILLOTINE CARRÉE COMMANDE MANUELLE A VOLANT



Toutes les dimensions sont en mini mètres

TAILLE	A	B	C	D	E	F	G
165	165	255	2	108	8	10	406
200	203	293	2	125	8	10	477
215	215	305	2	133	8	10	501
250	254	344	2	149	8	10	580
265	265	355	2	159	8	10	610
300	300	390	4	87	16	12	671
320	320	410	4	92	16	12	711
350	350	440	4	100	16	12	765
370	370	460	4	105	16	12	820
400	400	490	4	113	16	12	865
420	420	510	4	118	16	12	915

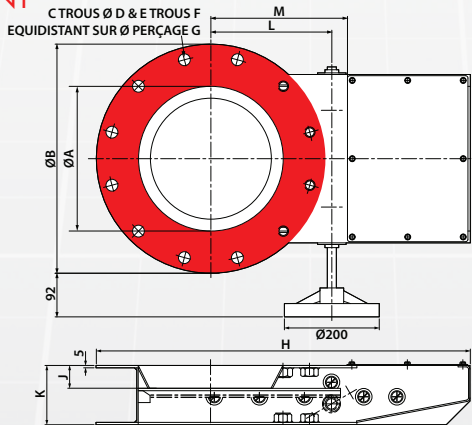
GUILLOTINE CARRÉE COMMANDE MANUELLE PAR VOLANT A VIS



Toutes les dimensions sont en mini mètres

TAILLE	A	B	C	D	E	F	G	H	J
150	152	242	2	100	7	10	1	M8	464
165	165	255	2	108	7	10	1	M8	490
200	203	293	2	125	7	10	1	M8	578
250	254	344	2	149	7	10	1	M8	664
265	265	355	2	159	7	10	1	M8	688
300	300	390	4	86	13	12	3	M10	760
320	320	410	4	92	13	12	3	M10	800
350	356	470	3	140	10	12	2	M10	892
400	400	490	4	113	13	12	3	M10	951
420	420	510	4	118	13	12	2	M10	1005

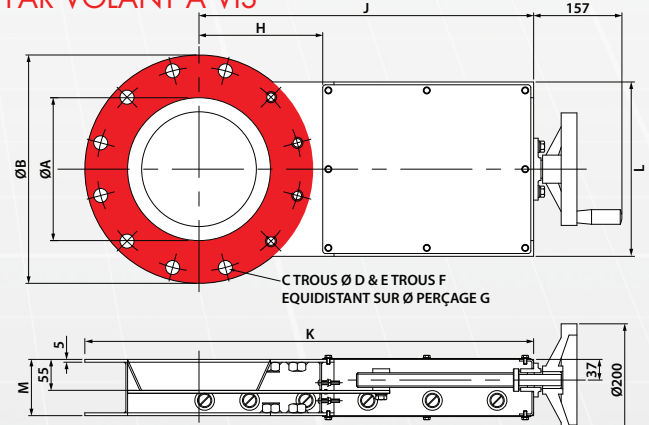
GUILLOTINE RONDE COMMANDE MANUELLE A VOLANT



Toutes les dimensions sont en mini mètres

TAILLE	A	B	C	D	E	F	G	H	J	K	L	M
150	154	285	6	22	2	M20	241	435	25	100	109	147
200	203	343	6	22	2	M20	298	495	25	100	134	175
250	254	406	8	25	4	M20	362	607	25	100	159	206
300	305	483	8	25	4	M20	432	789	48	125	255	288
350	356	533	8	28	4	M24	476	872	48	125	260	336
400	406	597	12	28	4	M24	540	984	48	125	290	360

GUILLOTINE RONDE COMMANDE MANUELLE PAR VOLANT A VIS

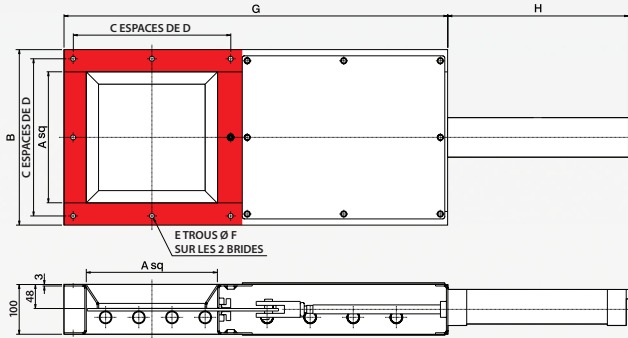


Toutes les dimensions sont en mini mètres

TAILLE	A	B	C	D	E	F	G	H	J	K	L	M
150	152	285	6	22	2	M20	241	156	397	538.5	222	100
200	203	343	6	22	2	M20	298	180.5	507	667	253	100
250	254	406	8	25	4	M20	362	220	595	798	310	100
300	305	483	8	25	4	M20	432	275	705	945.5	355	125
350	356	533	8	28	4	M24	476	325	799	1065.5	410	125
400	406	597	10	28	6	M24	540	367	868	1166.5	456	125

Les dimensions sont données à titre indicatif et peuvent être modifiées sans préavis.
Les perçages sont des normes Rotolok.

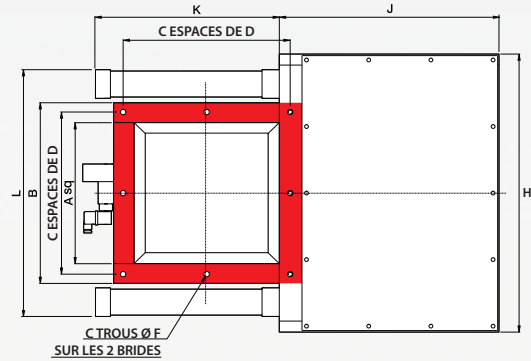
GUILLOTINE CARRÉE À SIMPLE COMMANDE PNEUMATIQUE



Toutes les dimensions sont en mini mètres

TAILLE	A	B	C	D	E	F	G	H
150	152	242	2	100	8	10	530	240
165	165	255	2	108	8	10	543	240
200	203	293	2	125	8	10	610	265
215	215	305	2	133	8	10	668	315
250	254	344	2	149	8	10	707	315
265	265	355	2	159	8	10	775	365
300	300	390	4	86	16	12	802	380
320	320	410	4	92	16	12	873	430
350	350	440	4	100	16	12	897	450
370	370	460	4	105	16	12	931	450
400	400	490	4	113	16	12	997	480
420	420	510	4	118	16	12	1072	530

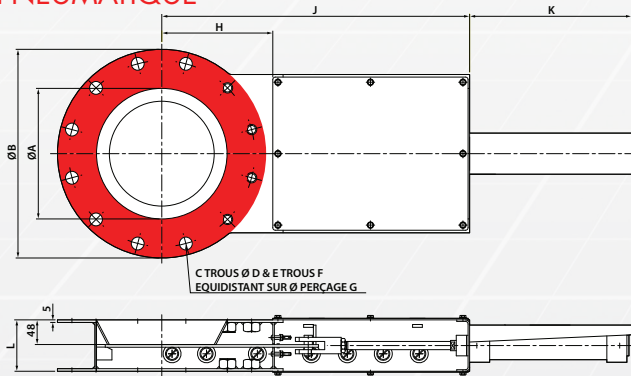
GUILLOTINE CARRÉE À DOUBLE COMMANDE PNEUMATIQUE



Toutes les dimensions sont en mini mètres

TAILLE	A	B	C	D	E	F	H	J	K	L
150	150	240	2	100	8	10	460	310	235	390
165	165	255	2	108	8	10	461	305	235	405
200	203	293	2	125	8	10	525	335	260	450
215	215	305	2	133	8	10	516	382	310	440
250	254	344	2	149	8	10	570	382	310	494
265	265	355	2	159	8	10	570	435	340	495
300	300	390	4	87	16	12	611	432	360	540
320	320	410	4	92	16	12	631	484	410	560
350	350	440	4	100	16	12	667	504	430	596
370	370	460	4	105	16	12	686	502	430	610
400	400	490	4	113	16	12	721	532	460	640
420	420	510	4	118	16	12	735	582	510	660

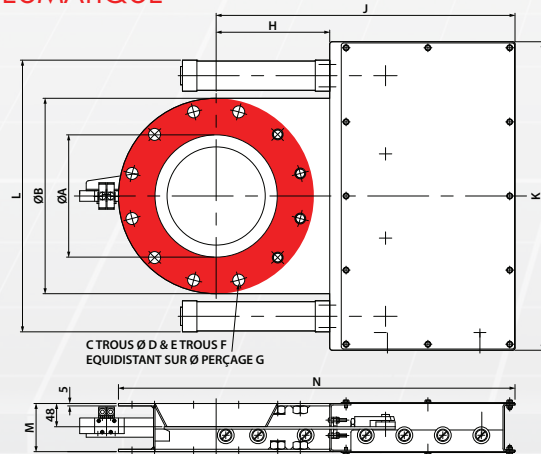
GUILLOTINE RONDE À SIMPLE COMMANDE PNEUMATIQUE



Toutes les dimensions sont en mini mètres

TAILLE	A	B	C	D	E	F	G	H	J	K	L
100	102	229	6	19	2	M16	190	120	343	195	100
150	152	285	6	22	2	M20	241	156	457	240	100
200	203	343	6	22	2	M20	298	180	505	265	100
250	254	406	8	25	4	M20	362	216	599	315	100
300	305	483	8	25	4	M20	432	280	700	380	125
350	356	533	8	28	4	M24	476	325	830	450	125
400	406	597	10	28	6	M24	540	359	905	485	125

GUILLOTINE RONDE À DOUBLE COMMANDE PNEUMATIQUE



Toutes les dimensions sont en mini mètres

TAILLE	A	B	C	D	E	F	G	H	J	K	L	M	N
150	150	279	6	22	2	M20	241	155	470	510	435	100	610
200	203	343	6	22	2	M20	298	176.5	510.5	569	493	100	682
250	254	406	8	25	4	M20	362	236	621	641	564.5	100	824
300	305	483	8	25	4	M20	432	272	704	709	633	125	945.5

Les dimensions sont données à titre indicatif et peuvent être modifiées sans préavis.
Les perçages sont des normes Rotolok.